

Перед. проекц.

Справ. №

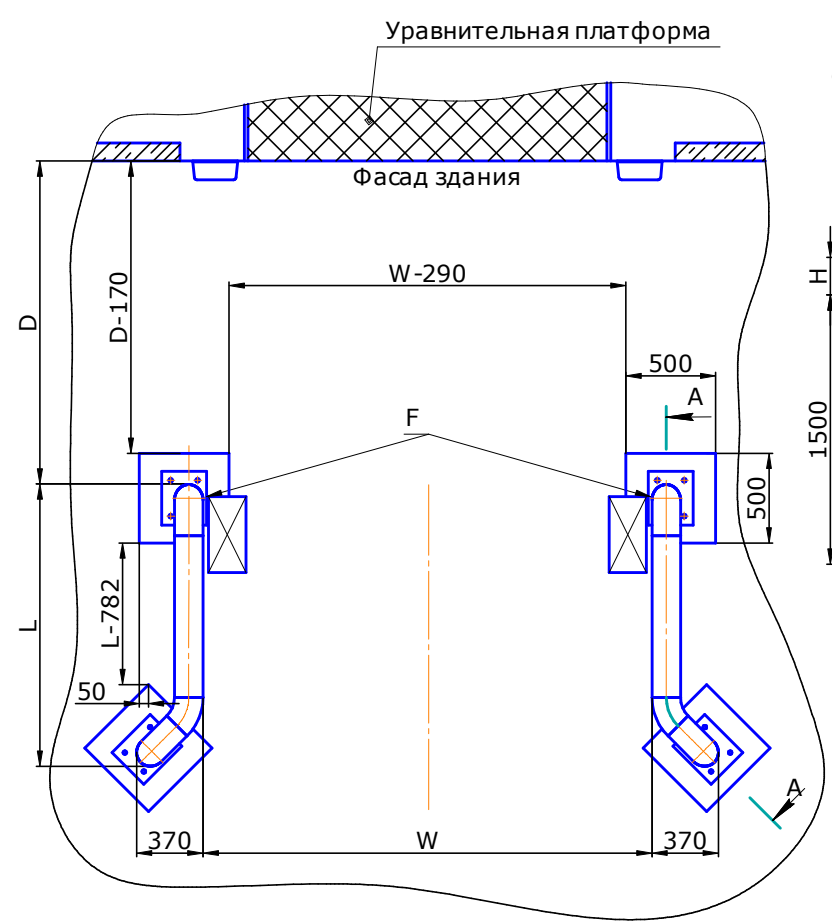
Подп. и дата

Инд. № дроб.

Взам. инв. №

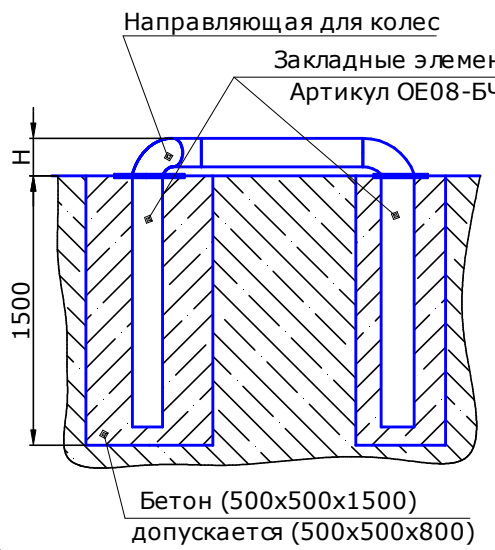
Подп. и дата

Инд. № подл.

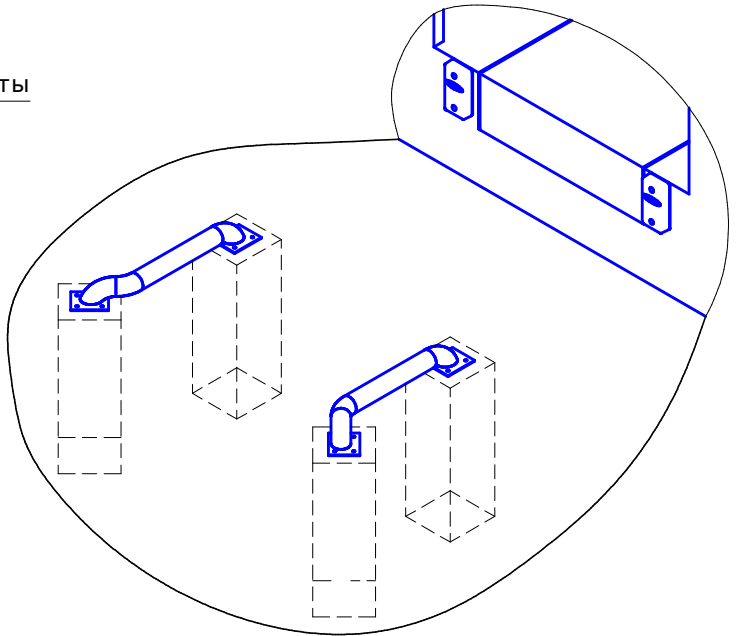


A-A (вариант 1)

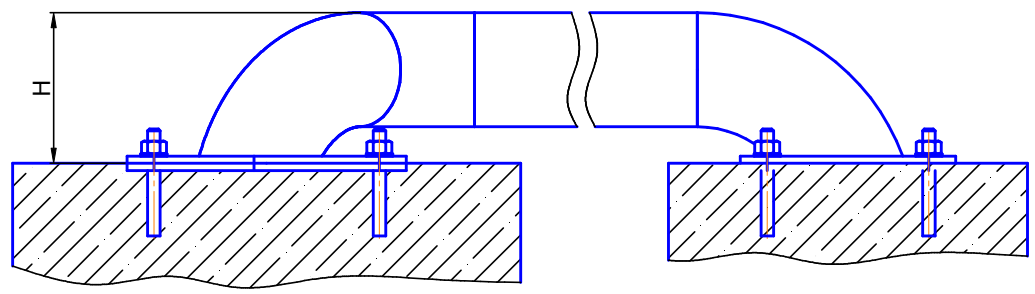
Направляющие для колес для бетонирования с отводом 45° (артикул OE23) .



Общий вид



A-A (вариант 2)



Направляющие для колес с отводом 45° (артикул OE22) устанавливаются на анкерных болтах.

1. В месте F задние колеса грузовика не касаются направляющих , однако размеры L и W зависят от размеров конкретного автомобиля.
2. D - расстояние от фасада здания до направляющей (1800-2500 мм) ;
L - длина направляющей (1570 мм) ;
H - высота направляющей (210 мм) .
W - расстояние между направляющими, зависит от базы машины (2400-2600 мм) . Рекомендуемый зазор между колесом грузовика и направляющей для колес должен быть по 50 мм

					Модель направляющих для колес OE22/23			
Изм.	Лист	№ докум.	Подп.	Дата	Схема установки направляющих для колес	Лит.	Масса	Масштаб
Разраб.								1:1
Проб.						Лист	Листов	1
Т.контр.								
Н.контр.								
Утв.								